



**АДМИНИСТРАЦИЯ ГРИШКОВСКОГО СЕЛЬСКОГО ПОСЕЛЕНИЯ
КАЛИНИНСКОГО РАЙОНА**

ПОСТАНОВЛЕНИЕ

от 22.12.2017

№ 128

село Гришковское

**Об утверждении административного регламента
администрации Гришковского сельского поселения
Калининского района по предоставлению муниципальной
услуги «Выдача специального разрешения на движение по
автомобильным дорогам местного значения тяжеловесного
и (или) крупногабаритного транспортного средства»**

В соответствии с Федеральным законом от 27 июля 2010 года № 210-ФЗ «Об организации предоставления государственных и муниципальных услуг», Федеральным законом от 8 ноября 2007 года № 257-ФЗ «Об автомобильных дорогах и о дорожной деятельности в Российской Федерации и о внесении изменений в отдельные законодательные акты Российской Федерации», Уставом Гришковского сельского поселения Калининского района, **п о с т а н о в л я ю:**

1. Утвердить административный регламент администрации Гришковского сельского поселения Калининского района по предоставлению муниципальной услуги «Выдача специального разрешения на движение по автомобильным дорогам местного значения тяжеловесного и (или) крупногабаритного транспортного средства» (прилагается).

2. Признать утратившим силу постановление администрации Гришковского сельского поселения Калининского района от 02 февраля 2016 года № 25 «Об утверждении административного регламента администрации Гришковского сельского поселения Калининского района по предоставлению муниципальной услуги «Выдача специального разрешения на движение по автомобильным дорогам местного значения тяжеловесного и (или) крупногабаритного транспортного средства».

3. Обнародовать настоящее постановление в установленном порядке и разместить на официальном сайте администрации Гришковского сельского поселения Калининского района <http://www.grishkovskoe.ru>.

4. Контроль за выполнением настоящего постановления оставляю за собой.

5. Постановление вступает в силу с момента его обнародования.

Глава Гришковского сельского поселения
Калининского района



В.А. Даценко

ПРИЛОЖЕНИЕ

УТВЕРЖДЕН

постановлением администрации
Гришковского сельского поселения
Калининского района от
22.12.2017 № 128

АДМИНИСТРАТИВНЫЙ РЕГЛАМЕНТ администрации Гришковского сельского поселения Калининского района по предоставлению муниципальной услуги «Выдача специального разрешения на движение по автомобильным дорогам местного значения тяжеловесного и (или) крупногабаритного транспортного средства»

Раздел I. Общие положения

Подраздел 1.1. Предмет регулирования административного регламента

Административный регламент предоставления администрацией Гришковского сельского поселения Калининского района муниципальной услуги «Выдача специального разрешения на движение по автомобильным дорогам местного значения тяжеловесного и (или) крупногабаритного транспортного средства» (далее – Регламент) определяет стандарты, сроки и последовательность административных процедур (действий) по предоставлению администрацией Гришковского сельского поселения Калининского района муниципальной услуги «Выдача специального разрешения на движение по автомобильным дорогам местного значения тяжеловесного и (или) крупногабаритного транспортного средства» (далее – муниципальная услуга).

Подраздел 1.2. Круг заявителей

1.2.1. Заявителями на получение муниципальной услуги (далее – заявители) являются: владельцы транспортных средств (физические или юридические лица, индивидуальные предприниматели), обратившиеся на законных основаниях за получением специального разрешения на движение по автомобильным дорогам местного значения тяжеловесного и (или) крупногабаритного транспортного средства, а также их представители, наделенные соответствующими полномочиями.

1.2.2. В случае, если для предоставления муниципальной услуги необходима обработка персональных данных лица, не являющегося заявителем, и если в соответствии с федеральным законом обработка таких персональных данных может осуществляться с согласия указанного лица, при обращении за получением муниципальной услуги заявитель дополнительно предоставляет документы, подтверждающие получение согласия указанного лица или его законного представителя на обработку персональных данных указанного лица. Документы, подтверждающие получение согласия, могут быть представлены в том числе в форме электронного документа. Действие настоящей части не распространяется на лиц, признанных безвестно отсутствующими, и на разыскиваемых лиц, место нахождения которых не установлено уполномоченным федеральным органом исполнительной власти. От имени несовершеннолетних и лиц, признанных недееспособными, согласие на обработку данных дают их законные представители.

Подраздел 1.3. Требования к порядку информирования о предоставлении муниципальной услуги

1.3.1. Информирование о предоставлении муниципальной услуги осуществляется:

1.3.1.1. В администрации Гришковского сельского поселения Калининского района (далее - уполномоченный орган):

- в устной форме при личном обращении;
- с использованием телефонной связи;
- в форме электронного документа посредством направления на адрес электронной почты;
- по письменным обращениям.

1.3.1.2. В многофункциональном центре предоставления государственных и муниципальных услуг Краснодарского края (далее –МФЦ):

- при личном обращении;
- посредством интернет-сайта – <http://www.e-mfc.ru> – «Online-консультант», «Электронный консультант», «Виртуальная приемная».

1.3.1.3. Посредством размещения информации на официальном интернет-портале администрации Гришковского сельского поселения Калининского района, адрес официального сайта <http://www.grishkovskoe.ru>.

1.3.1.4. Посредством размещения информации на едином портале государственных и муниципальных услуг (www.gosuslugi.ru) и (или) региональном портале государственных и муниципальных услуг Краснодарского края в информационно-телекоммуникационной сети «Интернет» <http://pgu.krasnodar.ru> (далее – Порталы).

1.3.1.5. Посредством размещения информационных стендов в МФЦ и уполномоченном органе.

1.3.1.6. Посредством телефонной связи Call-центра (горячая линия): 8 800 1000-900.

1.3.2. Консультирование по вопросам предоставления муниципальной услуги осуществляется бесплатно.

Специалист, осуществляющий консультирование (посредством телефона или лично) по вопросам предоставления муниципальной услуги, должен корректно и внимательно относиться к заявителям.

При консультировании по телефону специалист должен назвать свою фамилию, имя и отчество, должность, а затем в вежливой форме четко и подробно проинформировать обратившегося по интересующим его вопросам.

Если специалист не может ответить на вопрос самостоятельно, либо подготовка ответа требует продолжительного времени, он может предложить обратившемуся обратиться письменно, либо назначить другое удобное для заинтересованного лица время для получения информации.

Рекомендуемое время для телефонного разговора – не более 10 минут, личного устного информирования – не более 20 минут.

Индивидуальное письменное информирование (по электронной почте) осуществляется путем направления электронного письма на адрес электронной почты заявителя и должно содержать четкий ответ на поставленные вопросы.

Индивидуальное письменное информирование (по почте) осуществляется путем направления письма на почтовый адрес заявителя и должно содержать четкий ответ на поставленные вопросы.

1.3.3. Информационные стенды, размещенные в МФЦ и уполномоченном органе, должны содержать:

- режим работы, адреса уполномоченного органа и МФЦ;
- адрес официального интернет-портала администрации (указать наименование администрации согласно Уставу), адрес электронной почты уполномоченного органа;
- почтовые адреса, телефоны, фамилии руководителей МФЦ и уполномоченного органа;
- порядок получения консультаций о предоставлении муниципальной услуги;
- порядок и сроки предоставления муниципальной услуги;
- образцы заявлений о предоставлении муниципальной услуги и образцы заполнения таких заявлений;
- перечень документов, необходимых для предоставления муниципальной услуги;
- основания для отказа в приеме документов о предоставлении муниципальной услуги;
- основания для отказа в предоставлении муниципальной услуги;
- досудебный (внесудебный) порядок обжалования решений и действий (бездействия) уполномоченного органа, а также должностных лиц и муниципальных служащих;
- иную информацию, необходимую для получения муниципальной услуги.

Такая же информация размещается на официальном интернет - портале администрации Гришковского сельского поселения Калининского района и на сайте МФЦ.

1.3.4. Информация о местонахождении и графике работы, справочных телефонах уполномоченного органа, МФЦ:

1.3.4.1. Уполномоченный орган расположен по адресу:

353771, Краснодарский край, Калининский район, село Гришковское, улица Советская, 62 А, электронный адрес: adm_grish_2006@mail.ru.

Справочные телефоны уполномоченного органа: 8(86163) 49117.

График работы уполномоченного органа: понедельник-четверг с 08.00 до 16.00, перерыв с 12.00 до 13.00, пятница с 8.00 до 15.00, перерыв с 12.00 до 13.00, суббота и воскресенье – выходные.

Адрес сайта - <http://grishkovskoe.ru/>.

В случае изменения указанных графиков, а также контактных телефонов и электронных адресов в Регламент вносятся соответствующие изменения, информация об изменении также размещается в установленном порядке на официальном интернет - портале администрации Гришковского сельского поселения Калининского района, на Порталах, а также на Едином портале многофункциональных центров предоставления государственных и муниципальных услуг Краснодарского края.

1.3.4.2. Информация о местонахождении и графике работы, справочных телефонах, официальном сайте МФЦ размещаются на Едином портале многофункциональных центров предоставления государственных и муниципальных услуг Краснодарского края в информационно-телекоммуникационной сети «Интернет» - <http://www.e-mfc.ru>.

Раздел II. Стандарт предоставления муниципальной услуги

Подраздел 2.1. Наименование муниципальной услуги

Наименование муниципальной услуги-«Выдача специального разрешения на движение по автомобильным дорогам местного значения тяжеловесного и (или) крупногабаритного транспортного средства».

Подраздел 2.2. Наименование органа, предоставляющего муниципальную услугу

2.2.1. Предоставление муниципальной услуги осуществляется уполномоченным органом.

2.2.2. В предоставлении муниципальной услуги участвуют: уполномоченный орган, МФЦ.

Администрация предоставляет муниципальную услугу через общей отдел администрации Гришковского сельского поселения Калининского района.

2.2.3. В процессе предоставления муниципальной услуги уполномоченный орган взаимодействует с:

Управлением Федеральной налоговой службы по Краснодарскому краю.

2.2.4. В соответствии с пунктом 3 части 1 статьи 7 Федерального закона от 27 июля 2010 года № 210-ФЗ «Об организации предоставления государственных и муниципальных услуг», органам, предоставляющим муниципальные услуги, установлен запрет требовать от заявителя осуществления иных действий, в том числе согласований, необходимых для получения муниципальной услуги и связанных с обращением в иные органы местного самоуправления, государственные органы, организации, за исключением получения услуг, включенных в перечень услуг, которые являются необходимыми и обязательными для предоставления муниципальных услуг, утвержденный решением представительного органа местного самоуправления.

Подраздел 2.3. Описание результата предоставления муниципальной услуги

Результатом предоставления муниципальной услуги являются:

выдача специального разрешения на движение по автомобильным дорогам местного значения транспортного средства, осуществляющего перевозки тяжеловесных и (или) крупногабаритных грузов;

решение об отказе в предоставлении муниципальной услуги.

Подраздел 2.4. Срок предоставления муниципальной услуги, в том числе с учетом необходимости обращения в организации, участвующие в предоставлении муниципальной услуги, срок приостановления предоставления муниципальной услуги, срок выдачи документов, являющихся результатом предоставления муниципальной услуги

2.4.1. В случае, если требуется согласование маршрута тяжеловесного транспортного средства только с владельцами автомобильных дорог, по которым проходит такой маршрут, и при наличии соответствующих согласований, муниципальная услуга предоставляется в срок, не превышающий 11 рабочих дней с даты регистрации заявления, в случае необходимости согласования маршрута тяжеловесного и (или) крупногабаритного транспортного средства с органами управления Государственной инспекции безопасности дорожного движения Министерства внутренних дел Российской Федерации (далее - Госавтоинспекция) муниципальная услуга предоставляется в течение 15 рабочих дней с даты регистрации заявления.

В случае, если для движения тяжеловесного и (или) крупногабаритного транспортного средства требуется оценка технического состояния автомобильных дорог, их укрепление или принятие специальных мер по обустройству автомобильных дорог, их участков, а также пересекающих

автомобильную дорогу сооружений и инженерных коммуникаций, срок предоставления муниципальной услуги увеличивается на срок проведения указанных мероприятий.

В случае отсутствия возможности использования факсимильной связи, Порталов и (или) единой системы межведомственного электронного взаимодействия срок выдачи специального разрешения увеличивается на срок доставки документов Почтой России.

Сроки и условия проведения оценки технического состояния автомобильных дорог, их укрепления или принятия специальных мер по обустройству автомобильных дорог, их участков, а также пересекающих автомобильную дорогу сооружений и инженерных коммуникаций, определяются в зависимости от объема выполняемых работ и срока возмещения лицом, в интересах которого осуществляются перевозки, расходов на осуществление такой оценки и принятие таких мер юридическим лицам и индивидуальным предпринимателям, осуществляющим такую оценку и принимающим такие меры.

Заявления по экстренному пропуску крупногабаритных и (или) тяжеловесных транспортных средств, направляемых для ликвидации последствий чрезвычайных ситуаций, а также специализированных транспортных средств телевизионных компаний (передвижных телевизионных станций, состоящих из основного и вспомогательного транспортного средства (ПТС), груз которых составляет оборудование, необходимое для проведения съемок, и мобильных энергетических комплексов (МЭК)), направляемых на проведение съемок и трансляций, рассматриваются уполномоченным органом в оперативном порядке в течение одного рабочего дня с возможностью предъявления копий платежных документов, подтверждающих оплату государственной пошлины за выдачу специального разрешения, платежей за возмещение вреда, причиняемого автомобильным дорогам тяжеловесным транспортным средством.

2.4.2. Предоставление муниципальной услуги может быть приостановлено по заявлению Заявителя, подаваемому в уполномоченный орган. Предоставление муниципальной услуги приостанавливается с момента обращения Заявителя с соответствующим заявлением на срок, указанный в заявлении

Подраздел 2.5. Перечень нормативных правовых актов, регулирующих отношения, возникающие в связи с предоставлением муниципальной услуги

Предоставление администрацией Гришковского сельского поселения Калининского района муниципальной услуги осуществляется в соответствии со следующими нормативными правовыми актами:

Конституцией Российской Федерации (официальный сайт Конституции Российской Федерации с внесёнными поправками от 21 июля 2014 года

опубликован на официальном интернет - портале правовой информации <http://www.pravo.gov.ru>, 1 августа 2014 года, в «Собрании законодательства Российской Федерации», 4 августа 2014 года, № 31, ст. 4398).

Налоговым кодексом Российской Федерации от 5 августа 2000 года № 117-ФЗ (текст документа официально опубликован в изданиях: «Собрание законодательства Российской Федерации», 7 августа 2000 года, № 32, ст. 3340, «Парламентская газета», 10 августа 2000 года, № 151-152);

Федеральным законом от 8 ноября 2007 года № 257-ФЗ «Об автомобильных дорогах и о дорожной деятельности в Российской Федерации и о внесении изменений в отдельные законодательные акты Российской Федерации» (текст документа официально опубликован в изданиях: «Собрание законодательства Российской Федерации», 12 ноября 2007 года, № 46, ст. 5553, «Парламентская газета», 14 ноября 2007 года, № 156-157, «Российская газета», 14 ноября 2007 года, № 254);

Федеральным законом от 27 июля 2010 года № 210-ФЗ «Об организации предоставления государственных и муниципальных услуг» (текст документа официально опубликован в изданиях: «Российская газета», 30 июля 2010 года, № 168, «Собрание законодательства Российской Федерации», 2 августа 2010 года, № 31, ст. 4179).

Федеральным законом от 7 октября 2003 года № 131-ФЗ «Об общих принципах организации местного самоуправления в Российской Федерации» («Собрание законодательства РФ», 06.10.2003, № 40, ст. 3822; «Парламентская газета», № 186, 08.10.2003; «Российская газета», № 202, 08.10.2003);

Федеральным законом от 6 апреля 2011 года № 63-ФЗ «Об электронной подписи» («Собрание законодательства РФ», 2011, № 15, ст. 2036; № 27, ст. 3880);

Постановлением Правительства Российской Федерации от 15 апреля 2011 года № 272 «Об утверждении Правил перевозок грузов автомобильным транспортом» (Собрание законодательства Российской Федерации, 2011, № 17, ст. 2407);

Постановлением Правительства Российской Федерации от 16 ноября 2009 года № 934 «О возмещении вреда, причиняемого транспортными средствами, осуществляющими перевозки тяжеловесных грузов по автомобильным дорогам Российской Федерации» (текст документа официально опубликован в изданиях: «Собрание законодательства Российской Федерации», 23 ноября 2009 года, № 47, ст. 5673, «Российская газета», 24 ноября 2009 года, № 222);

Указом Президента Российской Федерации от 7 мая 2012 года № 601 «Об основных направлениях совершенствования системы государственного управления» («Собрание законодательства РФ», 7 мая 2012 года, № 19, ст. 2338; официальный интернет-портал правовой информации: www.pravo.gov.ru);

Постановлением Правительства Российской Федерации от 16 мая 2011 года № 373 «О разработке и утверждении административных регламентов исполнения государственных функций и административных регламентов предоставления государственных услуг» («Собрание законодательства РФ»,

2011, № 22, ст. 3169; 2011, № 35, ст. 5092; 2012, № 28, ст. 3908; 2012, № 36, ст. 4903; 2012, № 50 (ч. 6), ст. 7070; 2012, № 52, ст. 7507);

Постановлением Правительства Российской Федерации от 8 сентября 2010 года № 697 «О единой системе межведомственного электронного взаимодействия»;

Постановлением Правительства Российской Федерации от 25 августа 2012 года № 852 «Об утверждении Правил использования усиленной квалифицированной электронной подписи при обращении за получением государственных и муниципальных услуг и о внесении изменения в Правила разработки и утверждения административных регламентов предоставления государственных услуг» («Собрание законодательства РФ», 03.09.2012, № 36, ст. 4903, «Российская газета», № 200, 31.08.2012);

Постановлением Правительства Российской Федерации от 25 июня 2012 года № 634 «О видах электронной подписи, использование которых допускается при обращении за получением государственных и муниципальных услуг» («Российская газета», № 148, 02.07.2012, «Собрание законодательства РФ», 2 июля 2012, № 27, ст. 3744);

Постановлением Правительства Российской Федерации от 20 ноября 2012 года № 1198 «О федеральной государственной информационной системе, обеспечивающей процесс досудебного, (внесудебного) обжалования решений и действий (бездействия), совершенных при предоставлении государственных и муниципальных услуг» («Российская газета», от 23 ноября 2012 года № 271, в Собрании законодательства Российской Федерации от 26 ноября 2012 года № 48 ст. 6706);

Постановлением Правительства Российской Федерации от 26 марта 2016 года № 236 «О требованиях к предоставлению в электронной форме государственных и муниципальных услуг» («Официальный интернет-портал правовой информации» (www.pravo.gov.ru) 5 апреля 2016 года, «Российская газета» от 8 апреля 2016 года № 75, Собрание законодательства Российской Федерации от 11 апреля 2016 года № 15 ст. 2084);

Приказом Министерства транспорта Российской Федерации от 24 июля 2012 года № 258 «Об утверждении Порядка выдачи специального разрешения на движение по автомобильным дорогам транспортного средства, осуществляющего перевозки тяжеловесных и (или) крупногабаритных грузов» (текст документа официально опубликован в изданиях: «Российская газета», 16 ноября 2012 года, № 265, (опубликован без приложения), по информации, опубликованной в «Российской газете», 16 ноября 2012 года, № 265, приложение № 3 к Порядку (п. 8) образец схемы транспортного средства (автопоезда), с использованием которого планируется осуществлять перевозки тяжеловесных и (или) крупногабаритных грузов, с указанием размещения такого груза размещено на сайте «РГ» по адресу: www.rg.ru).

Приказом Министерства транспорта Российской Федерации от 15 января 2014 года № 7 «Об утверждении Правил обеспечения безопасности перевозок пассажиров и грузов автомобильным транспортом и городским наземным

электрическим транспортом и Перечня мероприятий по подготовке работников юридических лиц и индивидуальных предпринимателей, осуществляющих перевозки автомобильным транспортом и городским наземным электрическим транспортом, к безопасной работе и транспортных средств к безопасной эксплуатации» («Российская газета» от 20 июня 2014 года, № 136);

Законом Краснодарского края от 2 марта 2012 года № 2446-КЗ «Об отдельных вопросах организации предоставления государственных и муниципальных услуг на территории Краснодарского края» («Кубанские новости» от 5 марта 2011 года № 35);

Уставом Гришковского сельского поселения Калининского района.

Подраздел 2.6. Исчерпывающий перечень документов, необходимых в соответствии с нормативными правовыми актами для предоставления муниципальной услуги и услуг, которые являются необходимыми и обязательными для предоставления муниципальной услуги, подлежащих представлению заявителем, способы их получения заявителем, в том числе в электронной форме, порядок их представления

2.6.1. Для получения муниципальной услуги заявителем представляются следующие документы:

заявление по форме согласно приложению № 1 к Регламенту, заявление о предоставлении муниципальной услуги расценивается одновременно как заявление на получение муниципальной услуги по информированию, приему и выдаче документов заявителю в МФЦ и уполномоченном органе, а также его согласие на обработку персональных данных в соответствии с Федеральным законом Российской Федерации от 27 июля 2006 года № 152-ФЗ «О персональных данных»;

документ, удостоверяющий личность заявителя (заявителей), либо его (их) представителя;

копия документов транспортного средства (паспорт транспортного средства или свидетельство о регистрации транспортного средства), с использованием которого планируется перевозка;

схема транспортного средства (автопоезда), движение которого планируется по автомобильным дорогам местного значения, с изображением размещения груза согласно приложению № 2 к Регламенту. На схеме транспортного средства изображается транспортное средство, планируемое к участию в перевозке, количество осей и колес на нем, взаимное расположение осей и колес, распределение нагрузки по осям и в случае неравномерного распределения нагрузки по длине оси - распределение на отдельные колеса;

сведения о технических требованиях к перевозке заявленного груза в транспортном положении;

документ, подтверждающий полномочия представителя владельца транспортного средства (в случае подачи заявления представителем владельца транспортного средства).

2.6.2. Требования к документам:

В заявлении указывается: наименование уполномоченного органа; наименование и организационно-правовая форма - для юридических лиц; фамилия, имя, отчество с указанием статуса индивидуального предпринимателя - для индивидуальных предпринимателей; идентификационный номер налогоплательщика (далее - ИНН) и основной государственный регистрационный номер (далее - ОГРН или ОГРНИП) - для российских юридических лиц и индивидуальных предпринимателей; адрес (местонахождение) юридического лица; фамилия, имя, отчество руководителя; телефон; фамилия, имя, отчество, адрес места жительства, данные документа, удостоверяющего личность, - для физических лиц и индивидуальных предпринимателей; банковские реквизиты (наименование банка, расчетный счет, корреспондентский счет, банковский индивидуальный код (далее - р/с, к/с, БИК)).

В заявлении также указываются: исходящий номер и дата заявления, наименование, адрес и телефон владельца транспортного средства, маршрут движения (пункт отправления - пункт назначения с указанием их адресов), вид перевозки (местная), срок перевозки, количество поездок, характеристику груза (наименование, габариты, масса, делимость), сведения о транспортном средстве (автопоезде) (марка и модель транспортного средства (тягача, прицепа (полуприцепа)), государственный регистрационный знак транспортного средства (тягача, прицепа (полуприцепа)), параметры транспортного средства (автопоезда) (масса транспортного средства (автопоезда) без груза/с грузом, масса тягача, прицепа (полуприцепа)), расстояние между осями, нагрузки на оси, габариты транспортного средства (автопоезда) (длина, ширина, высота), минимальный радиус поворота с грузом, необходимость автомобиля сопровождения (прикрытия), предполагаемая максимальная скорость движения транспортного средства (автопоезда).

Заявление оформляется на русском языке машинописным текстом (буквами латинского алфавита возможно оформление адреса владельца транспортного средства, наименования владельца транспортного средства, груза, марок и моделей транспортных средств, их государственных регистрационных знаков).

Заявление и схема транспортного средства (автопоезда) заверяются подписью заявителя (для физических лиц), подписью руководителя или уполномоченного лица и печатью (для юридических лиц и индивидуальных предпринимателей).

Подраздел 2.7. Исчерпывающий перечень документов, необходимых в соответствии с нормативными правовыми актами для предоставления муниципальной услуги, которые находятся в распоряжении государственных органов, органов местного самоуправления муниципальных образований Краснодарского края и иных органов, участвующих в предоставлении государственных или муниципальных

услуг, и которые заявитель вправе представить, а также способы их получения заявителями, в том числе в электронной форме, порядок их представления

2.7.1. Предоставление документов, необходимых в соответствии с нормативными правовыми актами для предоставления муниципальной услуги, которые находятся в распоряжении государственных органов, органов местного самоуправления и иных органов, участвующих в предоставлении муниципальной услуги, являются:

выписка из Единого государственного реестра индивидуальных предпринимателей (для индивидуальных предпринимателей);

выписка из Единого государственного реестра юридических лиц (для юридических лиц).

Заявитель вправе представить копию платежного документа, подтверждающего факт оплаты государственной пошлины за выдачу специального разрешения, в уполномоченный орган по собственной инициативе.

Подраздел 2.8. Указание на запрет требовать от заявителя

2.8. От заявителя запрещено требовать представления документов и информации или осуществления действий, которые не предусмотрены нормативными правовыми актами, регулирующими отношения, возникшие в связи с предоставлением муниципальной услуги.

Запрещено требовать представления документов и информации, которые в соответствии с нормативными правовыми актами Российской Федерации, нормативными правовыми актами Краснодарского края и муниципальными актами находятся в распоряжении государственных органов, органов местного самоуправления и (или) подведомственных государственным органам и органам местного самоуправления организаций, участвующих в предоставлении государственных или муниципальных услуг.

Подраздел 2.9. Исчерпывающий перечень оснований для отказа в приеме документов, необходимых для предоставления муниципальной услуги

2.9.1. Основанием для отказа в приеме документов, необходимых для предоставления муниципальной услуги, является:

заявление подписано лицом, не имеющим полномочий на подписание данного документа;

заявление не содержит сведений, установленных пунктом 2.6.2. Регламента;

предоставление не в полном объеме документов, указанных в пункте 2.6.1. Регламента;

представление заявителем документов, имеющих повреждения и наличие исправлений, не позволяющих однозначно истолковать их содержание; не содержащих обратного адреса, подписи, печати (при наличии);

несоблюдение установленных законом условий признания действительности электронной подписи.

2.9.2. О наличии основания для отказа в приеме документов заявителя информирует работник уполномоченного органа либо МФЦ, ответственный за прием документов, объясняет заявителю содержание выявленных недостатков в представленных документах и предлагает принять меры по их устранению.

Уведомление об отказе в приеме документов, необходимых для предоставления муниципальной услуги, по требованию заявителя подписывается работником МФЦ, должностным лицом уполномоченного органа и выдается заявителю с указанием причин отказа незамедлительно.

В случае подачи заявления с использованием Порталов информирование заявителя о принятом решении происходит через личный кабинет заявителя на Портале.

Не может быть отказано заявителю в приеме дополнительных документов при наличии намерения их сдать.

2.9.3. Не допускается отказ в приеме заявления и иных приеме документов, необходимых для предоставления муниципальной услуги, в случае, если заявление и документы, необходимые для предоставления муниципальной услуги, поданы в соответствии с информацией о сроках и порядке предоставления муниципальной услуги, опубликованной на Порталах.

2.9.4. Отказ в приеме документов, необходимых для предоставления муниципальной услуги, не препятствует повторному обращению после устранения причины, послужившей основанием для отказа.

Подраздел 2.10. Исчерпывающий перечень оснований для приостановления или отказа в предоставлении муниципальной услуги

2.10.1. Основания для приостановления предоставления муниципальной услуги:

в случае, если требуется укрепление автомобильных дорог или проведение специальных мер по обустройству автомобильных дорог или их участков, а также пересекающих автомобильную дорогу сооружений и инженерных коммуникаций, определенных согласно проведенной оценке технического состояния автомобильной дороги и в установленных законодательством случаях, предоставление муниципальной услуги приостанавливается до момента выполнения указанных мероприятий и возмещения юридическим лицам и индивидуальным предпринимателям расходов на осуществление такой оценки и принимающим такие меры.

2.10.2. Основанием для отказа в предоставлении муниципальной услуги являются:

1) специальные разрешения по заявленному маршруту уполномоченный орган не вправе выдавать;

2) сведения, представленные в заявлении и документах, необходимых для предоставления муниципальной услуги, не соответствуют техническим характеристикам транспортного средства и груза, а также технической возможности осуществления заявленной перевозки тяжеловесных и (или) крупногабаритных грузов;

3) установленные требования к перевозке делимого груза не соблюдены;

4) установленная при согласовании маршрута невозможность осуществления перевозки по заявленному маршруту транспортным средством с заявленными техническими характеристиками в связи с техническим состоянием автомобильной дороги, искусственного сооружения или инженерных коммуникаций, а также по требованиям безопасности дорожного движения;

5) отсутствует согласие заявителя на:

проведение оценки технического состояния автомобильной дороги в установленных законодательством случаях;

принятие специальных мер по обустройству пересекающих автомобильную дорогу сооружений и инженерных коммуникаций, определенных проведенной оценке технического состояния автомобильной дороги и в установленных законодательством случаях;

укрепление автомобильных дорог или принятие специальных мер по обустройству автомобильных дорог или их участков, определенных проведенной оценке технического состояния автомобильной дороги и в установленных законодательством случаях;

6) заявитель не произвел оплату оценки технического состояния автомобильных дорог, их укрепления в случае, если такие работы были проведены по согласованию с заявителем;

7) заявитель не произвел оплату принятия специальных мер по обустройству автомобильных дорог, их участков, а также пересекающих автомобильную дорогу сооружений и инженерных коммуникаций, если такие работы были проведены по согласованию с заявителем;

8) заявитель не внес плату в счет возмещения вреда, причиняемого автомобильным дорогам тяжеловесным транспортным средством;

9) заявитель не произвел оплату государственной пошлины за выдачу специального разрешения;

10) отсутствие оригинала заявления и схемы автопоезда на момент выдачи специального разрешения, заверенных регистрационных документов транспортного средства, если заявление и документы направлялись в уполномоченный орган с использованием факсимильной связи.

Уполномоченный орган (подведомственное учреждение (организация)), принявший решение об отказе в выдаче специального разрешения, информирует заявителя о принятом решении, указав основания принятия данного решения.

В случае подачи заявления с использованием Порталов информирование заявителя о принятом решении происходит через личный кабинет заявителя на Портале.

Уполномоченный орган в случае принятия решения об отказе в выдаче специального разрешения по основаниям, указным в подпунктах 1) – 3) настоящего пункта, информирует заявителя в течение четырех рабочих дней со дня регистрации заявления.

2.10.3. Не допускается отказ в предоставлении муниципальной услуги, в случае, если заявление и документы, необходимые для предоставления муниципальной услуги, поданы в соответствии с информацией о сроках и порядке предоставления муниципальной услуги, опубликованной на Порталах.

2.10.4. Отказ в предоставлении муниципальной услуги не препятствует повторному обращению после устранения причины, послужившей основанием для отказа.

Подраздел 2.11. Перечень услуг, которые являются необходимыми и обязательными для предоставления муниципальной услуги, в том числе сведения о документе (документах), выдаваемом (выдаваемых) организациями, участвующими в предоставлении муниципальной услуги

Услугой необходимой и обязательной для предоставления муниципальной услуги, является нотариальная услуга.

Подраздел 2.12. Порядок, размер и основания взимания государственной пошлины или иной платы, взимаемой за предоставление муниципальной услуги

2.12.1. За выдачу специального разрешения уплачивается государственная пошлина на основании части 7 статьи 31 Федерального закона от 8 ноября 2007 года № 257-ФЗ «Об автомобильных дорогах и о дорожной деятельности в Российской Федерации и о внесении изменений в отдельные законодательные акты Российской Федерации»

Размер государственной пошлины установлен пунктом 111 статьи 333.33 Налогового кодекса Российской Федерации (часть вторая) от 5 августа 2000 года № 117-ФЗ.

Подраздел 2.13. Порядок, размер и основания взимания платы за предоставление услуг, которые являются необходимыми и обязательными для предоставления муниципальной услуги, включая информацию о методике расчета размера такой платы

Услугой необходимой и обязательной для предоставления муниципальной услуги, является нотариальная услуга.

Подраздел 2.14. Максимальный срок ожидания в очереди при подаче запроса о предоставлении муниципальной услуги, услуги, предоставляемой организацией, участвующей в предоставлении муниципальной услуги, и при получении результата предоставления таких услуг

Срок ожидания в очереди при подаче заявления о предоставлении муниципальной услуги и документов, указанных в подразделе 2.6 раздела II Регламента, а также при получении результата предоставления муниципальной услуги на личном приеме не должен превышать 15 минут.

Подраздел 2.15. Срок и порядок регистрации запроса заявителя о предоставлении муниципальной услуги и услуги, предоставляемой организацией, участвующей в предоставлении муниципальной услуги, в том числе в электронной форме

Регистрация заявления о предоставлении муниципальной услуги и (или) документов (содержащихся в них сведений), необходимых для предоставления муниципальной услуги, осуществляется в день их поступления.

Регистрация заявления о предоставлении муниципальной услуги с документами, указанными в подразделе 2.6 раздела II Регламента, поступившими в выходной (нерабочий или праздничный) день, осуществляется в первый за ним рабочий день.

Срок регистрации заявления о предоставлении муниципальной услуги и документов (содержащихся в них сведений), представленных заявителем, не может превышать двадцати минут.

Подраздел 2.16. Требования к помещениям, в которых предоставляются муниципальная услуга, услуга, предоставляемая организацией, участвующей в предоставлении муниципальной услуги, к месту ожидания и приема заявителей, размещению и оформлению визуальной, текстовой и мультимедийной информации о порядке предоставления таких услуг, в том числе к обеспечению доступности для инвалидов указанных объектов в соответствии с законодательством Российской Федерации о социальной защите инвалидов

2.16.1. Информация о графике (режиме) работы уполномоченного органа размещается при входе в здание, в котором он осуществляет свою деятельность, на видном месте.

Здание, в котором предоставляется муниципальная услуга, должно быть оборудовано отдельным входом для свободного доступа заявителей в помещение.

Вход в здание должен быть оборудован информационной табличкой (вывеской), содержащей информацию об уполномоченном органе, осуществляющем предоставление муниципальной услуги, а также оборудован

удобной лестницей с поручнями, пандусами для беспрепятственного передвижения граждан.

Места предоставления муниципальной услуги оборудуются с учетом требований доступности для инвалидов в соответствии с действующим законодательством Российской Федерации о социальной защите инвалидов, в том числе обеспечиваются:

условия для беспрепятственного доступа к объекту, на котором организовано предоставление услуг, к местам отдыха и предоставляемым услугам;

возможность самостоятельного передвижения по территории объекта, на котором организовано предоставление услуг, входа в такой объект и выхода из него, посадки в транспортное средство и высадки из него, в том числе с использованием кресла-коляски;

сопровождение инвалидов, имеющих стойкие расстройства функции зрения и самостоятельного передвижения, и оказание им помощи на объекте, на котором организовано предоставление услуг;

надлежащее размещение оборудования и носителей информации, необходимых для обеспечения беспрепятственного доступа инвалидов к объекту и предоставляемым услугам с учетом ограничений их жизнедеятельности;

дублирование необходимой для инвалидов звуковой и зрительной информации, а также надписей, знаков и иной текстовой и графической информации знаками, выполненными рельефно-точечным шрифтом Брайля, допуск сурдопереводчика и тифлосурдопереводчика;

допуск на объект, на котором организовано предоставление услуг, собаки-проводника при наличии документа, подтверждающего ее специальное обучение и выдаваемого в порядке, установленном законодательством Российской Федерации;

оказание работниками органа (учреждения), предоставляющего услуги населению, помощи инвалидам в преодолении барьеров, мешающих получению ими услуг наравне с другими органами.

Помещения, в которых предоставляется муниципальная услуга, должны соответствовать санитарно-гигиеническим правилам и нормативам, правилам пожарной безопасности, безопасности труда. Помещения оборудуются системами кондиционирования (охлаждения и нагревания) и вентилирования воздуха, средствами оповещения о возникновении чрезвычайной ситуации. На видном месте располагаются схемы размещения средств пожаротушения и путей эвакуации людей. Предусматривается оборудование доступного места общественного пользования (туалет).

Помещения МФЦ для работы с заявителями оборудуются электронной системой управления очередью, которая представляет собой комплекс программно-аппаратных средств, позволяющих оптимизировать управление очередями заявителей.

Порядок использования электронной системы управления предусмотрен регламентом, утвержденным приказом директора МФЦ.

2.16.2. Прием документов в уполномоченном органе осуществляется в специально оборудованных помещениях или отведенных для этого кабинетах.

2.16.3. Помещения, предназначенные для приема заявителей, оборудуются информационными стендами, содержащими сведения, указанные в подпункте 1.3.3 Подраздела 1.3 Регламента.

Информационные стенды размещаются на видном, доступном месте.

Оформление информационных листов осуществляется удобным для чтения шрифтом – Times New Roman, формат листа А-4; текст – прописные буквы, размером шрифта № 16 – обычный, наименование – заглавные буквы, размером шрифта № 16 – жирный, поля – 1 см вкруговую. Тексты материалов должны быть напечатаны без исправлений, наиболее важная информация выделяется жирным шрифтом. При оформлении информационных материалов в виде образцов заявлений на получение муниципальной услуги, образцов заявлений, перечней документов требования к размеру шрифта и формату листа могут быть снижены.

2.16.4. Помещения для приема заявителей должны соответствовать комфортным для граждан условиям и оптимальным условиям работы должностных лиц уполномоченного органа и должны обеспечивать:

комфортное расположение заявителя и должностного лица уполномоченного органа;

возможность и удобство оформления заявителем письменного обращения;

телефонную связь;

возможность копирования документов;

доступ к нормативным правовым актам, регулирующим предоставление муниципальной услуги;

наличие письменных принадлежностей и бумаги формата А4.

2.16.5. Для ожидания заявителями приема, заполнения необходимых для получения муниципальной услуги документов отводятся места, оборудованные стульями, столами (стойками) для возможности оформления документов, обеспечиваются ручки, бланками документов. Количество мест ожидания определяется исходя из фактической нагрузки и возможности их размещения в помещении.

2.16.6. Прием заявителей при предоставлении муниципальной услуги осуществляется согласно графику (режиму) работы уполномоченного органа: ежедневно (с понедельника по пятницу), кроме выходных и праздничных дней, в течение рабочего времени.

2.16.7. Рабочее место должностного лица уполномоченного органа, ответственного за предоставление муниципальной услуги, должно быть оборудовано персональным компьютером с доступом к информационным ресурсам уполномоченного органа.

Кабинеты приема получателей муниципальных услуг должны быть оснащены информационными табличками (вывесками) с указанием номера кабинета.

Специалисты, осуществляющие прием получателей муниципальных услуг, обеспечиваются личными нагрудными идентификационными карточками (бэйджами) и (или) настольными табличками.

Подраздел 2.17. Показатели доступности и качества муниципальной услуги, в том числе количество взаимодействий заявителя с должностными лицами при предоставлении муниципальной услуги и их продолжительность, возможность получения муниципальной услуги в многофункциональном центре предоставления государственных и муниципальных услуг, возможность получения информации о ходе предоставления муниципальной услуги, в том числе с использованием информационно-коммуникационных технологий

Основными показателями доступности и качества муниципальной услуги являются:

количество взаимодействий заявителя с должностными лицами при предоставлении муниципальной услуги и их продолжительность. В процессе предоставления муниципальной услуги заявитель вправе обращаться в уполномоченный орган по мере необходимости, в том числе за получением информации о ходе предоставления муниципальной услуги;

возможность подачи запроса заявителя о предоставлении муниципальной услуги и выдачи заявителям документов по результатам предоставления муниципальной услуги в МФЦ;

возможность получения информации о ходе предоставления муниципальной услуги, в том числе с использованием Порталов;

установление должностных лиц, ответственных за предоставление муниципальной услуги;

установление и соблюдение требований к помещениям, в которых предоставляется услуга;

установление и соблюдение срока предоставления муниципальной услуги, в том числе срока ожидания в очереди при подаче заявления и при получении результата предоставления муниципальной услуги;

количество заявлений, принятых с использованием информационно-телекоммуникационной сети общего пользования, в том числе посредством Порталов.

Подраздел 2.18. Иные требования, в том числе учитывающие особенности предоставления муниципальной услуги в многофункциональных центрах предоставления государственных и муниципальных услуг и особенности предоставления муниципальной услуги в электронной форме

2.18.1. Для получения муниципальной услуги заявителям предоставляется возможность представить заявление о предоставлении муниципальной услуги и документы (содержащиеся в них сведения), необходимые для предоставления муниципальной услуги, в том числе в форме электронного документа:

в уполномоченный орган;

через МФЦ в уполномоченный орган;

посредством использования информационно-телекоммуникационных технологий, включая использование Порталов, с применением электронной подписи, вид которой должен соответствовать требованиям постановления Правительства Российской Федерации от 25 июня 2012 № 634 «О видах электронной подписи, использование которых допускается при обращении за получением государственных и муниципальных услуг» (далее – электронная подпись).

Заявления и документы, необходимые для предоставления муниципальной услуги, предоставляемые в форме электронных документов, подписываются в соответствии с требованиями статей 21.1 и 21.2 Федерального закона от 27 июля 2010 года № 210-ФЗ «Об организации предоставления государственных и муниципальных услуг» и Федерального закона от 6 апреля 2011 года № 63-ФЗ «Об электронной подписи».

В случае направления заявлений и документов в электронной форме с использованием Порталов, заявление и документы должны быть подписаны усиленной квалифицированной электронной подписью.

2.18.2. Заявителям обеспечивается возможность получения информации о предоставляемой муниципальной услуге на Порталах.

Для получения доступа к возможностям Порталов необходимо выбрать субъект Российской Федерации, и после открытия списка территориальных федеральных органов исполнительной власти в этом субъекте Российской Федерации, органов исполнительной власти субъекта Российской Федерации и органов местного самоуправления выбрать администрацию Гришковского сельского поселения Калининского района Краснодарского края с перечнем оказываемых муниципальных услуг и информацией по каждой услуге.

В карточке каждой услуги содержится описание услуги, подробная информация о порядке и способах обращения за услугой, перечень документов, необходимых для получения услуги, информация о сроках ее исполнения, а также бланки заявлений и форм, которые необходимо заполнить для обращения за услугой.

Подача заявителем запроса и иных документов, необходимых для предоставления муниципальной услуги, и прием таких запросов и документов осуществляется в следующем порядке:

подача запроса на предоставление муниципальной услуги в электронном виде заявителем осуществляется через личный кабинет на Порталах;

для оформления документов посредством сети «Интернет» заявителю необходимо пройти процедуру авторизации на Портале;

для авторизации заявителю необходимо ввести страховой номер индивидуального лицевого счета застрахованного лица, выданный Пенсионным фондом Российской Федерации (государственным учреждением) по Краснодарскому краю (СНИЛС), и пароль, полученный после регистрации на Портале;

заявитель, выбрав муниципальную услугу, готовит пакет документов (копии в электронном виде), необходимых для ее предоставления, и направляет их вместе с заявлением через личный кабинет заявителя на Портале;

заявление вместе с электронными копиями документов попадает в информационную систему уполномоченного органа, оказывающего выбранную заявителем услугу, которая обеспечивает прием запросов, обращений, заявлений и иных документов (сведений), поступивших с Порталов и (или) через систему межведомственного электронного взаимодействия.

2.18.3. Для заявителей обеспечивается возможность осуществлять с использованием Порталов получение сведений о ходе выполнения запроса о предоставлении муниципальной услуги.

Сведения о ходе и результате выполнения запроса о предоставлении муниципальной услуги в электронном виде заявителю представляются в виде уведомления в личном кабинете заявителя на Порталах.

2.18.4. При направлении заявления и документов (содержащихся в них сведений) в форме электронных документов в порядке, предусмотренном подпунктом 2.18.1 подраздела 2.18 Регламента, обеспечивается возможность направления заявителю сообщения в электронном виде, подтверждающего их прием и регистрацию.

2.18.5. При обращении в МФЦ муниципальная услуга предоставляется с учетом принципа экстерриториальности, в соответствии с которым заявитель вправе выбрать для обращения за получением услуги МФЦ, расположенный на территории Краснодарского края, независимо от места его регистрации на территории Краснодарского края, места расположения на территории Краснодарского края объектов недвижимости.

Условием предоставления муниципальной услуги по экстерриториальному принципу является регистрация заявителя в федеральной государственной информационной системе «Единая система идентификации и аутентификации в инфраструктуре, обеспечивающей информационно-технологическое взаимодействие информационных систем, используемых для предоставления государственных и муниципальных услуг в электронном виде».

Раздел III. Состав, последовательность и сроки выполнения административных процедур, требования к порядку их выполнения, в том числе особенности выполнения административных процедур в электронной форме, а также особенности выполнения административных процедур в многофункциональных центрах предоставления государственных и муниципальных услуг

Подраздел 3.1. Состав и последовательность административных процедур

Предоставление муниципальной услуги включает в себя следующие административные процедуры:

прием заявления и прилагаемых к нему документов, в уполномоченном органе или МФЦ, регистрация заявления и выдача заявителю расписки в получении заявления и документов;

передача курьером пакета документов из МФЦ в уполномоченный орган;

проведение рассмотрения заявления и документов уполномоченным органом;

формирование и направление запросов в органы (организации), участвующие в предоставлении муниципальной услуги;

подготовка решения о предоставлении (об отказе в предоставлении) муниципальной услуги;

передача уполномоченным органом результата предоставления муниципальной услуги в МФЦ;

выдача (направление) заявителю результата предоставления муниципальной услуги.

Последовательность административных процедур при предоставлении муниципальной услуги отражена в блок-схеме (приложение № 3 к Регламенту).

Заявитель вправе отозвать свое заявление на любой стадии рассмотрения, согласования или подготовки документа уполномоченным органом, обратившись с соответствующим заявлением в уполномоченный орган либо МФЦ.

Подраздел 3.2. Последовательность выполнения административных процедур

3.2.1. Прием заявления и прилагаемых к нему документов, регистрация заявления и выдача заявителю расписки в получении заявления и документов.

Основанием для начала административной процедуры является обращение гражданина в уполномоченный орган, через МФЦ в уполномоченный орган, посредством использования информационно-телекоммуникационных технологий, включая использование Порталов, с заявлением и документами, указанными в подразделе 2.6 раздела II Регламента.

3.2.1.1. Порядок приема документов в МФЦ:

при приеме заявления и прилагаемых к нему документов работник МФЦ:

устанавливает личность заявителя, в том числе проверяет документ, удостоверяющий личность, проверяет полномочия заявителя, в том числе полномочия представителя действовать от его имени;

проверяет наличие всех необходимых документов исходя из соответствующего перечня документов, необходимых для предоставления муниципальной услуги;

проверяет соответствие представленных документов установленным требованиям, удостоверяясь, что:

документы в установленных законодательством случаях нотариально удостоверены, скреплены печатями (при наличии печати), имеют надлежащие подписи сторон или определенных законодательством должностных лиц;

тексты документов написаны разборчиво;

фамилии, имена и отчества физических лиц, адреса их мест жительства написаны полностью;

в документах нет подчисток, приписок, зачеркнутых слов и иных не оговоренных в них исправлений;

документы не исполнены карандашом;

документы не имеют повреждений, наличие которых не позволяет однозначно истолковать их содержание;

срок действия документов не истек;

документы содержат информацию, необходимую для предоставления муниципальной услуги, указанной в заявлении;

документы представлены в полном объеме;

при отсутствии оснований для отказа в приеме документов оформляет с использованием системы электронной очереди расписку о приеме документов, а при наличии таких оснований – расписку об отказе в приеме документов.

Заявитель, представивший документы для получения муниципальной услуги, в обязательном порядке информируется работником МФЦ:

о сроке предоставления муниципальной услуги;

о возможности отказа в предоставлении муниципальной услуги.

Если представленные копии документов нотариально не заверены, сотрудник МФЦ, сличив копии документов с их подлинными экземплярами, заверяет своей подписью с указанием фамилии и инициалов и ставит штамп «копия верна».

3.2.1.2. В случае обращения заявителя для предоставления муниципальной услуги через Порталы заявление и сканированные копии документов, указанные в подразделе 2.6 раздела II Регламента, направляются в уполномоченный орган.

Обращение за получением муниципальной услуги может осуществляться с использованием электронных документов, подписанных электронной подписью.

В случае поступления заявления и документов, указанных в подразделе 2.6 раздела II Регламента, в электронной форме с использованием Порталов, подписанных усиленной квалифицированной электронной подписью, должностное лицо уполномоченного органа проверяет действительность усиленной квалифицированной электронной подписи с использованием средств информационной системы головного удостоверяющего центра, которая входит в состав инфраструктуры, обеспечивающей информационно-технологическое взаимодействие действующих и создаваемых информационных систем, используемых для предоставления услуг.

Если в результате проверки квалифицированной подписи будет выявлено несоблюдение установленных условий признания ее действительности, должностное лицо уполномоченного органа услуги в течение 3 дней со дня завершения проведения такой проверки принимает решение об отказе в приеме к рассмотрению заявления за получением муниципальной услуги и направляет заявителю уведомление об этом в электронной форме с указанием пунктов статьи 11 Федерального закона «Об электронной подписи», которые послужили основанием для принятия указанного решения. Такое уведомление подписывается квалифицированной подписью должностного лица уполномоченного органа и направляется по адресу электронной почты заявителя либо в его личный кабинет на Портале. После получения уведомления заявитель вправе обратиться повторно с заявлением о предоставлении муниципальной услуги, устранив нарушения, которые послужили основанием для отказа в приеме к рассмотрению первичного заявления.

3.2.2. Передача курьером пакета документов из МФЦ в уполномоченный орган (при подаче заявления о предоставлении муниципальной услуги через МФЦ).

Порядок передачи курьером пакета документов в уполномоченный орган:

3.2.2.1. Передача документов из МФЦ в уполномоченный орган осуществляется не позднее следующего дня на основании реестра, который составляется в двух экземплярах и содержит дату и время передачи.

3.2.2.2. График приема-передачи документов из МФЦ в уполномоченный орган и из уполномоченного органа в МФЦ согласовывается с руководителями МФЦ.

3.2.2.3. При передаче пакета документов работник уполномоченного органа, принимающий их, проверяет в присутствии курьера соответствие и количество документов с данными, указанными в реестре, проставляет дату, время получения документов и подпись. Первый экземпляр реестра остается у должностного лица уполномоченного органа, второй – подлежит возврату курьеру. Информация о получении документов заносится в электронную базу.

3.2.3. Рассмотрение документов в уполномоченном органе, порядок рассмотрения документов в уполномоченном органе и принятие решения о предоставлении (об отказе в предоставлении) муниципальной услуги:

3.2.3.1. Должностное лицо уполномоченного органа в течение 1 рабочего дня после поступления документов в уполномоченный орган осуществляет проверку полноты и достоверности документов.

3.2.3.2. При наличии оснований для предоставления муниципальной услуги должностное лицо уполномоченного органа в течение 1 рабочего дня со дня поступления документов в уполномоченный орган регистрирует заявление в журнале регистрации заявлений и выдачи специальных разрешений.

Рассмотрение заявления и прилагаемых документов, полученных в электронной форме через Порталы, осуществляется в том же порядке, что и рассмотрение заявления, полученного от заявителя через МФЦ.

3.2.4. Формирование и направление запросов в органы (организации), участвующие в предоставлении муниципальной услуги

3.2.4.1. В случае непредставления заявителем по собственной инициативе документов, указанных в подразделе 2.7 раздела II Регламента должностное лицо уполномоченного органа в течении 2 рабочих дней со дня получения заявления подготавливает межведомственные запросы в соответствующие органы (организации), которые подписываются главой поселения.

3.2.4.2. Межведомственные запросы оформляются в соответствии с требованиями, установленными Федеральным законом от 27 июля 2010 года № 210-ФЗ «Об организации предоставления государственных и муниципальных услуг».

3.2.4.3. Направление межведомственных запросов осуществляется в электронной форме по каналам межведомственного электронного взаимодействия (СМЭВ) либо по иным электронным каналам.

Также допускается направление запросов в бумажном виде по почте, факсу, посредством курьера.

3.2.5. Подготовка решения о предоставлении (об отказе в предоставлении) муниципальной услуги.

3.2.5.1. После получения ответов на межведомственные запросы от органов, участвующих в предоставлении муниципальной услуги, должностное лицо уполномоченного органа, с учётом информации, представленной по межведомственным запросам, выявляет наличие оснований для предоставления муниципальной услуги или отказа в предоставлении муниципальной услуги.

3.2.5.2. При наличии оснований для отказа в предоставлении муниципальной услуги решение об отказе в предоставлении муниципальной услуги принимается руководителем уполномоченного органа не позднее 5 календарных дней с момента выявления обстоятельств, являющихся основанием для отказа.

При принятии такого решения в адрес заявителя готовится соответствующее письмо с указанием причин отказа в предоставлении муниципальной услуги.

3.2.5.3. Для выдачи разрешения на движение тяжеловесного и (или) крупногабаритного транспортного средства должностное лицо уполномоченного органа при рассмотрении представленных документов в течение четырёх рабочих дней со дня регистрации заявления проверяет:

1) наличие полномочий на выдачу разрешения по заявленному маршруту;
2) сведения, представленные в заявлении и документах, на соответствие технических характеристик транспортного средства и груза, а также технической возможности осуществления заявленной перевозки тяжеловесных и (или) крупногабаритных грузов;

3) информацию о государственной регистрации в качестве индивидуального предпринимателя или юридического лица (для российских перевозчиков) с использованием единой системы межведомственного

электронного взаимодействия и подключаемых к ней региональных систем межведомственного электронного взаимодействия;

4) соблюдение требований о перевозке делимого груза.

3.2.5.4. Должностное лицо уполномоченного органа в течение четырёх рабочих дней со дня регистрации заявления:

устанавливает путь следования по заявленному маршруту;

определяет владельцев автомобильных дорог по пути следования заявленного маршрута.

Согласование маршрута транспортного средства, осуществляющего перевозки тяжеловесных и (или) крупногабаритных грузов, проводится уполномоченным органом в течение четырёх рабочих дней с даты поступления заявления.

3.2.5.5. При согласовании маршрута тяжеловесного транспортного средства, уполномоченным органом производится расчёт платы в счёт возмещения вреда, причиняемого автомобильным дорогам тяжеловесным транспортным средством.

3.2.5.6. После согласования маршрута тяжеловесного и (или) крупногабаритного транспортного средства, уполномоченный орган оформляет разрешение и в случаях, установленных Регламентом, направляет в адрес Госавтоинспекции Заявку на согласование маршрута тяжеловесного и (или) крупногабаритного транспортного средства, которая состоит из оформленного разрешения и копий согласований маршрута транспортного средства. Заявка регистрируется Госавтоинспекцией в течение одного рабочего дня с даты её получения. Согласование маршрута тяжеловесного и (или) крупногабаритного транспортного средства, проводится Госавтоинспекцией в течение четырёх рабочих дней с даты регистрации заявки, полученной от уполномоченного органа.

При согласовании маршрута тяжеловесного и (или) крупногабаритного транспортного средства, Госавтоинспекция делает записи в разрешении о согласовании, в пунктах «Вид сопровождения», «Особые условия движения» и «Владельцы автомобильных дорог, сооружений, инженерных коммуникаций, органы управления Госавтоинспекции и другие организации, согласовавшие перевозку» (номер и дату согласования, фамилию, имя, отчество и должность сотрудника Госавтоинспекции), которые скрепляются печатью, подписью должностного лица Госавтоинспекции, и направляет такой бланк разрешения в уполномоченный орган.

3.2.5.7. Особенности выполнения административных процедур (действий) для выдачи разрешения на движение тяжеловесного и (или) крупногабаритного транспортного средства.

В случае если для осуществления движения тяжеловесного и (или) крупногабаритного транспортного средства требуется принятие специальных мер по обустройству пересекающих автомобильную дорогу сооружений и инженерных коммуникаций, уполномоченный орган направляет в течение одного рабочего соответствующую заявку владельцам данных сооружений и инженерных коммуникаций.

Владельцы пересекающих автомобильную дорогу сооружений и инженерных коммуникаций в течение двух рабочих дней со дня регистрации ими заявки направляют владельцу автомобильной дороги информацию о предполагаемом размере расходов на принятие указанных мер и условиях их проведения.

Уполномоченный орган в течение одного рабочего дня со дня получения информации от владельцев пересекающих автомобильную дорогу сооружений и инженерных коммуникаций информирует об этом заявителя.

При получении согласия от заявителя уполномоченный орган направляет такое согласие владельцу пересекающих автомобильную дорогу сооружений и инженерных коммуникаций.

В случае если требуется оценка технического состояния автомобильных дорог, в том числе в случае, когда масса транспортного средства (автопоезда) с грузом или без превышает фактическую грузоподъемность искусственных дорожных сооружений, расположенных по маршруту тяжеловесного и (или) крупногабаритного транспортного средства, уполномоченный орган уведомляет заявителя о необходимости и условиях проведения оценки технического состояния автомобильных дорог или их участков и предполагаемых расходах на осуществление указанной оценки.

Заявитель в срок до пяти рабочих дней направляет в уполномоченный орган согласие на проведение оценки технического состояния автомобильных дорог или их участков и на оплату расходов. В случае получения отказа заявителя (отсутствия согласия заявителя в установленный срок) от проведения оценки технического состояния автомобильных дорог или их участков и на оплату расходов уполномоченный орган принимает решение об отказе в оформлении разрешения, о чём сообщает заявителю.

Срок проведения оценки технического состояния автомобильных дорог и (или) их участков не должен превышать 30 рабочих дней.

По результатам оценки технического состояния автомобильных дорог или их участков определяется возможность осуществления движения тяжеловесного и (или) крупногабаритного транспортного средства по заявленному маршруту, условия такой перевозки, а также необходимость укрепления автомобильных дорог или принятия специальных мер по обустройству автомобильных дорог или их участков и расходы на проведение указанных мероприятий.

Заявители возмещают владельцам автомобильных дорог расходы на проведение оценки технического состояния автомобильных дорог путём возмещения расходов исполнителям, проводившим данную оценку.

Информация о результатах оценки технического состояния автомобильных дорог или их участков направляется уполномоченным органом в течение трёх рабочих дней заявителю.

Заявитель в срок до пяти рабочих дней направляет в уполномоченный орган согласие на проведение укрепления автомобильных дорог или принятия специальных мер по обустройству автомобильных дорог или их участков.

В случае получения отказа заявителя (отсутствия согласия заявителя в установленный срок) от проведения укрепления автомобильных дорог или принятия специальных мер по обустройству автомобильных дорог или их участков уполномоченный орган принимает решение об отказе в оформлении разрешения, о чём сообщает заявителю.

Заявители возмещают владельцам автомобильных дорог расходы на укрепления автомобильных дорог или принятия специальных мер по обустройству автомобильных дорог или их участков путем возмещения расходов исполнителям, проводившим данные работы.

После проведения оценки технического состояния автомобильных дорог или их участков и (или) укрепления автомобильных дорог или принятия специальных мер по обустройству автомобильных дорог или их участков уполномоченный орган осуществляет согласование маршрута тяжеловесных и (или) крупногабаритных грузов по заявленному маршруту и расчёт платы в счёт возмещения вреда, причиняемого автомобильным дорогам транспортным средством, осуществляющим перевозку тяжеловесного груза.

В случае если характеристики автомобильных дорог или пересекающих автомобильную дорогу сооружений и инженерных коммуникаций не позволяют осуществить перевозку тяжеловесных и (или) крупногабаритных грузов по указанному в заявлении маршруту, уполномоченный орган оформляет мотивированный отказ в согласовании заявки.

3.2.5.8. Результатом административной процедуры является принятие решения по поступившему заявлению

3.2.6. Передача уполномоченным органом результата предоставления муниципальной услуги в МФЦ

3.2.6.1. Передача документов из уполномоченного органа в МФЦ осуществляется не позднее следующего дня на основании реестра, который составляется в двух экземплярах и содержит дату и время передачи.

3.2.6.2. При передаче пакета документов работник МФЦ, принимающий их, проверяет в присутствии курьера соответствие и количество документов с данными, указанными в реестре, проставляет дату, время получения документов и подпись. Первый экземпляр реестра остается у должностного лица МФЦ, второй – подлежит возврату курьеру. Информация о получении документов заносится в электронную базу.

3.2.7. Выдача заявителю результата предоставления муниципальной услуги.

3.2.7.1. При подаче заявления о предоставлении муниципальной услуги через МФЦ основанием для начала административной процедуры является получение в МФЦ прилагаемого пакета документов.

Для получения документов заявитель прибывает в МФЦ лично с документом, удостоверяющим личность.

При выдаче документов должностное лицо МФЦ:

устанавливает личность заявителя, проверяет наличие расписки (в случае утери заявителем расписки распечатывает с использованием программного

электронного комплекса один экземпляр расписки, на обратной стороне которой делает надпись «оригинал расписки утерян», ставит дату и подпись);

знакомит с содержанием документов и выдает их.

В случае если заявитель в течение 3 (трех) месяцев не пребывает в МФЦ для получения специального разрешения, либо мотивированного отказа в предоставлении муниципальной услуги, такие документы передаются в уполномоченный орган для хранения и выдачи заявителю, обратившемуся с требованием об их выдаче.

3.2.7.2. При подаче заявления в электронном виде для получения специального разрешения, либо мотивированного отказа в предоставлении муниципальной услуги при предоставлении муниципальной услуги в электронном виде, заявитель прибывает в уполномоченный орган лично с документом, удостоверяющим личность.

Информация о прохождении документов, а также о принятых решениях отражается в системе электронного документооборота в день принятия соответствующих решений.

Обращение заявителя с документами, предусмотренными подразделом 2.6 раздела II Регламента, не может быть оставлено без рассмотрения или рассмотрено с нарушением сроков по причине продолжительного отсутствия (отпуск, командировка, болезнь и т.д.) или увольнения должностного лица уполномоченного органа, ответственного за предоставление муниципальной услуги.

Раздел IV. Формы контроля за предоставлением муниципальной услуги

Подраздел 4.1. Порядок осуществления текущего контроля за соблюдением и исполнением ответственными должностными лицами положений административного регламента и иных нормативных правовых актов, устанавливающих требования к предоставлению муниципальной услуги, а также принятием ими решений

4.1.1. Должностные лица, муниципальные служащие, участвующие в предоставлении муниципальной услуги, руководствуются положениями настоящего Регламента.

В должностных регламентах должностных лиц, участвующих в предоставлении муниципальной услуги, осуществляющих функции по предоставлению муниципальной услуги, устанавливаются должностные обязанности, ответственность, требования к знаниям и квалификации специалистов.

Должностные лица органов, участвующих в предоставлении муниципальной услуги, несут персональную ответственность за исполнение административных процедур и соблюдение сроков, установленных настоящим Регламентом.

При предоставлении муниципальной услуги гражданину гарантируется право на получение информации о своих правах, обязанностях и условиях оказания муниципальной услуги; защиту сведений о персональных данных; уважительное отношение со стороны должностных лиц.

4.1.2. Текущий контроль и координация последовательности действий, определенных административными процедурами, по предоставлению муниципальной услуги должностными лицами уполномоченного органа осуществляется постоянно непосредственно должностным лицом уполномоченного органа путем проведения проверок.

4.1.3. Проверки полноты и качества предоставления муниципальной услуги включают в себя проведение проверок, выявление и устранение нарушений прав заявителей, рассмотрение, принятие решений и подготовку ответов на обращения заявителей, содержащих жалобы на действия (бездействие) и решения должностных лиц уполномоченного органа, ответственных за предоставление муниципальной услуги.

Подраздел 4.2. Порядок и периодичность осуществления плановых и внеплановых проверок полноты и качества предоставления муниципальной услуги, в том числе порядок и формы контроля за полнотой и качеством предоставления муниципальной услуги

Контроль за полнотой и качеством предоставления муниципальной услуги включает в себя проведение плановых и внеплановых проверок.

Плановые и внеплановые проверки могут проводиться главой Гришковского сельского поселения Калининского района.

Проведение плановых проверок, полноты и качества предоставления муниципальной услуги осуществляется в соответствии с утвержденным графиком, но не реже одного раза в год.

Внеплановые проверки проводятся по обращениям юридических и физических лиц с жалобами на нарушение их прав и законных интересов в ходе предоставления муниципальной услуги, а также на основании документов и сведений, указывающих на нарушение исполнения административного регламента.

В ходе плановых и внеплановых проверок:

проверяется знание ответственными лицами требований настоящего административного регламента, нормативных правовых актов, устанавливающих требования к предоставлению муниципальной услуги;

проверяется соблюдение сроков и последовательности исполнения административных процедур;

выявляются нарушения прав заявителей, недостатки, допущенные в ходе предоставления муниципальной услуги.

Подраздел 4.3. Ответственность должностных лиц органа местного самоуправления за решения и действия (бездействие), принимаемые (осуществляемые) ими в ходе предоставления муниципальной услуги

4.3.1. По результатам проведенных проверок в случае выявления нарушения порядка предоставления муниципальной услуги, прав заявителей виновные лица привлекаются к ответственности в соответствии с законодательством Российской Федерации, и принимаются меры по устранению нарушений.

4.3.2. Должностные лица, муниципальные служащие, участвующие в предоставлении муниципальной услуги, несут персональную ответственность за принятие решения и действия (бездействие) при предоставлении муниципальной услуги.

4.3.3. Персональная ответственность устанавливается в должностных регламентах в соответствии с требованиями законодательства Российской Федерации.

Подраздел 4.4. Положения, характеризующие требования к порядку и формам контроля за предоставлением муниципальной услуги, в том числе со стороны граждан, их объединений и организаций

Контроль за предоставлением муниципальной услуги осуществляется в форме контроля за соблюдением последовательности действий, определенных административными процедурами по исполнению муниципальной услуги, и принятием решений должностными лицами, путем проведения проверок соблюдения и исполнения должностными лицами уполномоченного органа нормативных правовых актов Российской Федерации, Краснодарского края, а также положений Регламента.

Проверка также может проводиться по конкретному обращению гражданина или организации.

Порядок и формы контроля за предоставлением муниципальной услуги должны отвечать требованиям непрерывности и действенности (эффективности).

Граждане, их объединения и организации могут контролировать предоставление муниципальной услуги путем получения письменной и устной информации о результатах проведенных проверок и принятых по результатам проверок мерах.

Раздел V. Досудебный (внесудебный) порядок обжалования решений и действий (бездействия) органа, предоставляющего муниципальную услугу, а также должностных лиц, муниципальных служащих

Подраздел 5.1. Информация для заявителя о его праве подать жалобу на решение и(или) действие (бездействие) органа местного самоуправления Краснодарского края, предоставляющего муниципальную услугу, а также должностных лиц, муниципальных служащих Краснодарского края при предоставлении муниципальной услуги

Заявитель имеет право на досудебное (внесудебное) обжалование действий (бездействия) и решений, принятых (осуществляемых) администрацией Гришковского сельского поселения Калининского района, должностными лицами, муниципальными служащими в ходе предоставления муниципальной услуги (далее – досудебное (внесудебное) обжалование).

Подраздел 5.2. Предмет жалобы

5.2.1. Предметом досудебного (внесудебного) обжалования заявителем являются конкретное решение и действия (бездействие) уполномоченного органа, должностных лиц уполномоченного органа, муниципальных служащих в ходе предоставления муниципальной услуги, в результате которых нарушены права заявителя на получение муниципальной услуги, созданы препятствия к предоставлению ему муниципальной услуги.

5.2.2. Заявитель может обратиться с жалобой, в том числе в следующих случаях:

а) нарушение срока регистрации запроса заявителя о предоставлении муниципальной услуги;

б) нарушение срока предоставления муниципальной услуги;

в) требование у заявителя документов, не предусмотренных нормативными правовыми актами Российской Федерации, нормативными правовыми актами Краснодарского края, муниципальными правовыми актами Гришковского сельского поселения Калининского района для предоставления муниципальной услуги;

г) отказ в приеме документов, предоставление которых предусмотрено нормативными правовыми актами Российской Федерации, нормативными правовыми актами Краснодарского края, муниципальными правовыми актами Гришковского сельского поселения Калининского района для предоставления муниципальной услуги, у заявителя;

д) отказа в предоставлении муниципальной услуги, если основания отказа не предусмотрены федеральными законами и принятыми в соответствии с ними нормативными правовыми актами Российской Федерации, нормативными правовыми актами Краснодарского края, муниципальными правовыми актами Гришковского сельского поселения Калининского района;

е) затребование с заявителя при предоставлении муниципальной услуги платы, не предусмотренной нормативными правовыми актами Российской Федерации, нормативными правовыми актами Краснодарского края, муниципальными правовыми актами Гришковского сельского поселения Калининского района;

ж) отказ уполномоченного органа, его должностного лица в исправлении допущенных опечаток и ошибок в выданных в результате предоставления муниципальной услуги документах либо нарушение установленного срока таких исправлений.

Подраздел 5.3. Органы местного самоуправления и уполномоченные на рассмотрение жалобы должностные лица, которым может быть направлена жалоба

Жалобы на решения, принятые уполномоченным органом, подаются главе Гришковского сельского поселения Калининского района.

Жалобы на действия (бездействие) должностных лиц, муниципальных служащих отраслевого (функционального, территориального) органа или структурное подразделение, через которые предоставляется муниципальная услуга, подается начальнику соответствующего органа (структурного подразделения).

Подраздел 5.4. Порядок подачи и рассмотрения жалобы

5.4.1. Основанием для начала процедуры досудебного обжалования является поступление письменного обращения с жалобой на действия (бездействие) и решения, принятые (осуществляемые) в ходе предоставления муниципальной услуги на основании Регламента.

Жалоба подается в письменной форме на бумажном носителе, в электронной форме в уполномоченный орган.

5.4.2. Жалоба может быть направлена по почте, через МФЦ, с использованием информационно-телекоммуникационной сети Интернет, официального интернет - портала администрации Гришковского сельского поселения Калининского района, официального сайта уполномоченного органа, Порталов, а также может быть принята на личном приеме заявителя.

5.4.3. Заявителю обеспечивается возможность направления жалобы на решения, действия или бездействие уполномоченного органа, должностного лица уполномоченного органа или муниципального служащего в соответствии со статьей 11.2 Федерального закона «Об организации предоставления государственных и муниципальных услуг» и в порядке, установленном постановлением Правительства Российской Федерации от 20 ноября 2012 года № 1198 «О федеральной государственной информационной системе, обеспечивающей процесс досудебного, (внесудебного) обжалования решений и действий (бездействия), совершенных при предоставлении государственных и муниципальных услуг».

5.4.4. Жалоба должна содержать:

1) наименование уполномоченного органа, должностного лица уполномоченного органа либо муниципального служащего, решения и действия (бездействие) которых обжалуются;

2) фамилию, имя, отчество (последнее – при наличии), сведения о месте жительства заявителя – физического лица либо наименование, сведения о местонахождении заявителя – юридического лица, а также номер (номера) контактного телефона, адрес (адреса) электронной почты (при наличии) и почтовый адрес, по которым должен быть направлен ответ заявителю;

3) сведения об обжалуемых решениях и действиях (бездействии) управления по социальным вопросам, должностного лица управления по социальным вопросам либо муниципального служащего;

4) доводы, на основании которых заявитель не согласен с решением и действием (бездействием) уполномоченного органа, должностного лица уполномоченного органа либо муниципального служащего. Заявителем могут быть представлены документы (при наличии), подтверждающие доводы заявителя, либо их копии.

Подраздел 5.5. Сроки рассмотрения жалобы

Жалоба, поступившая в уполномоченный орган, подлежит рассмотрению должностным лицом, наделенным полномочиями по рассмотрению жалоб, в течение пятнадцати рабочих дней со дня ее регистрации, а в случае обжалования отказа уполномоченного органа, должностного лица уполномоченного органа в приеме документов у заявителя либо от исправления допущенных опечаток и ошибок или в случае обжалования нарушения установленного срока таких исправлений – в течение 5 рабочих дней со дня ее регистрации.

В случае если жалоба подана заявителем в орган, в компетенцию которого не входит принятие решения по жалобе, в течение 3 рабочих дней со дня ее регистрации указанный орган направляет жалобу уполномоченному на ее рассмотрение должностному лицу и в письменной форме информирует заявителя о перенаправлении жалобы.

При этом срок рассмотрения жалобы исчисляется со дня регистрации жалобы уполномоченным на ее рассмотрение лицом.

Подраздел 5.6. Перечень оснований для приостановления рассмотрения жалобы, в случае, если возможность приостановления предусмотрена законодательством Российской Федерации

Основания для приостановления рассмотрения жалобы не предусмотрены.

Подраздел 5.7. Результат рассмотрения жалобы

5.7.1. По результатам рассмотрения жалобы уполномоченный орган принимает одно из следующих решений:

1) удовлетворяет жалобу, в том числе в форме отмены принятого решения, исправления допущенных уполномоченным органом опечаток и ошибок в выданных в результате предоставления муниципальной услуги документах, возврата заявителю денежных средств, взимание которых не предусмотрено нормативными правовыми актами Российской Федерации, нормативными правовыми актами субъектов Российской Федерации, муниципальными правовыми актами, а также в иных формах;

2) отказывает в удовлетворении жалобы.

5.7.2. Не позднее дня, следующего за днем принятия решения, указанного в подпункте 5.7.1 подраздела 5.7 Регламента, заявителю в письменной форме и, по желанию заявителя, в электронной форме направляется мотивированный ответ о результатах рассмотрения жалобы.

5.7.3. Основанием для отказа в удовлетворении жалобы являются:

а) наличие вступившего в законную силу решения суда, арбитражного суда по жалобе о том же предмете и по тем же основаниям;

б) подача жалобы лицом, полномочия которого не подтверждены в порядке, установленном законодательством Российской Федерации;

в) наличие решения по жалобе, принятого ранее в соответствии с требованиями настоящего раздела, в отношении того же заявителя и по тому же предмету.

5.7.4. В случае установления в ходе или по результатам рассмотрения жалобы, признаков состава административного правонарушения или преступления должностное лицо, наделенное полномочиями по рассмотрению жалоб, незамедлительно направляет имеющиеся материалы в органы прокуратуры.

5.7.5. Жалоба остается без ответа в следующих случаях и порядке.

5.7.5.1. В случае, если в письменном обращении не указаны фамилия гражданина, направившего обращение, или почтовый адрес, по которому должен быть направлен ответ, ответ на обращение не дается. Если в указанном обращении содержатся сведения о подготавливаемом, совершаемом или совершенном противоправном деянии, а также о лице, его подготавливающем, совершающем или совершившем, обращение подлежит направлению в государственный орган в соответствии с его компетенцией.

5.7.5.2. Обращение, в котором обжалуется судебное решение, в течение семи дней со дня регистрации возвращается гражданину, направившему обращение, с разъяснением порядка обжалования данного судебного решения.

5.7.5.3. Орган местного самоуправления или должностное лицо при получении письменного обращения, в котором содержатся нецензурные либо оскорбительные выражения, угрозы жизни, здоровью и имуществу должностного лица, а также членов его семьи, вправе оставить обращение без ответа по существу поставленных в нем вопросов и сообщить гражданину, направившему обращение, о недопустимости злоупотребления правом.

5.7.5.4. В случае, если текст письменного обращения не поддается прочтению, ответ на обращение не дается, и оно не подлежит направлению на рассмотрение в орган местного самоуправления или должностному лицу в соответствии с их компетенцией, о чем в течение семи дней со дня регистрации обращения сообщается гражданину, направившему обращение, если его фамилия и почтовый адрес поддаются прочтению.

5.7.5.5. В случае, если в письменном обращении гражданина содержится вопрос, на который ему неоднократно давались письменные ответы по существу в связи с ранее направляемыми обращениями, и при этом в обращении не приводятся новые доводы или обстоятельства, руководитель органа местного самоуправления, должностное лицо либо уполномоченное на то лицо вправе принять решение о безосновательности очередного обращения и прекращении переписки с гражданином по данному вопросу при условии, что указанное обращение и ранее направляемые обращения направлялись в один и тот же государственный орган, орган местного самоуправления или одному и тому же должностному лицу. О данном решении уведомляется гражданин, направивший обращение.

5.7.5.6. В случае, если ответ по существу поставленного в обращении вопроса не может быть дан без разглашения сведений, составляющих государственную или иную охраняемую федеральным законом тайну, гражданину, направившему обращение, сообщается о невозможности дать ответ по существу поставленного в нем вопроса в связи с недопустимостью разглашения указанных сведений.

5.7.5.7. В случае, если причины, по которым ответ по существу поставленных в обращении вопросов не мог быть дан, в последующем были устранены, гражданин вправе вновь направить обращение в соответствующий орган местного самоуправления или соответствующему должностному лицу.

Подраздел 5.8. Порядок информирования заявителя о результатах рассмотрения жалобы

Не позднее дня, следующего за днем принятия решения, указанного в настоящем разделе, заявителю в письменной форме или по желанию заявителя в электронной форме направляется мотивированный ответ о результатах рассмотрения жалобы.

Подраздел 5.9. Порядок обжалования решения по жалобе

5.9. Заявители вправе обжаловать решения, принятые в ходе предоставления муниципальной услуги, действия или бездействие должностных лиц уполномоченного органа в суд общей юрисдикции в порядке и сроки, установленные законодательством Российской Федерации.

Подраздел 5.10. Право заявителя на получение информации и документов, необходимых для обоснования и рассмотрения жалобы

Заявитель имеет право на получение информации и документов, необходимых для обоснования и рассмотрения жалобы, посредством обращения в письменной либо устной форме.

Подраздел 5.11. Способы информирования заявителей о порядке подачи и рассмотрения жалобы

Информирование заявителей о порядке подачи и рассмотрения жалоб осуществляется путем размещения данной информации на информационных стендах в местах предоставления муниципальной услуги, на официальном сайте уполномоченного органа, на едином портале государственных и муниципальных услуг.

Глава Гришковского сельского поселения
Калининского района



В.А. Даценко

ПРИЛОЖЕНИЕ № 1
к административному регламенту
предоставления администрацией
Гришковского сельского поселения
Калининского района муниципальной
услуги «Выдача специального разрешения
на движение по автомобильным дорогам
местного значения тяжеловесного и (или)
крупногабаритного транспортного
средства»

ФОРМА ЗАЯВЛЕНИЯ

Главе Гришковского сельского поселения
Калининского района

_____ (Ф.И.О.)

от _____

(наименование, адрес

_____ (местонахождение) - для юридических лиц,

_____ (Ф.И.О., адрес места жительства - для

_____ индивидуальных предпринимателей и
физических лиц)

исх. от _____ № _____

поступило в _____

дата _____ № _____

Заявление

**о выдаче специального разрешения на движение по автомобильным
дорогам местного значения тяжеловесного и (или) крупногабаритного
транспортного средства**

Наименование, адрес и телефон владельца транспортного средства	
ИНН, ОГРН / ОГРИП владельца транспортного средства*	
Маршрут движения	
Вид перевозки (международная, межрегиональная, местная)	

На срок	с		по	
На количество поездок				
Характеристика груза:	Делимый	да	нет	
Наименование**	Габариты		Масса	
Транспортное средство (автопоезд) (марка и модель транспортного средства (тягача, прицепа (полуприцепа)), государственный регистрационный знак транспортного средства (тягача, прицепа (полуприцепа))				
Параметры транспортного средства (автопоезда)				
Масса транспортного средства (автопоезда) без груза/с грузом (т)	Масса тягача (т)		Масса прицепа (полуприцепа) (т)	
Расстояния между осями				
Нагрузки на оси (т)				
Габариты транспортного средства (автопоезда):				
Длина(м)	Ширина (м)	Высота (м)	Минимальный радиус поворота с грузом (м)	
Необходимость автомобиля сопровождения (прикрытия)				
Предполагаемая максимальная скорость движения транспортного средства (автопоезда) (км/час)				
Банковские реквизиты				
Оплату гарантируем				
(должность)		(подпись)		(фамилия)

* Для российских владельцев транспортных средств.

** В графе указывается полное наименование груза, основные характеристики, марка, модель, описание индивидуальной и транспортной тары (способ крепления).

ОБРАЗЕЦ ЗАПОЛНЕНИЯ ЗАЯВЛЕНИЯ

Главе Гришковского сельского поселения
Калининского района
В.А. Даценко

(Ф.И.О.)

от *Индивидуального предпринимателя*
(наименование, адрес

Иванова Ивана Ивановича

(местонахождение) - для юридических лиц,
Краснодарский край, Калининский район

(Ф.И.О., адрес места жительства - для
с. Гришковское, ул. Советская, 67

индивидуальных предпринимателей и
физических лиц)

исх. от _____ № _____

поступило в *Администрацию*дата *05.12.2017* № *633*

Заявление

о выдаче специального разрешения на движение по автомобильным дорогам местного значения тяжеловесного и (или) крупногабаритного транспортного средства

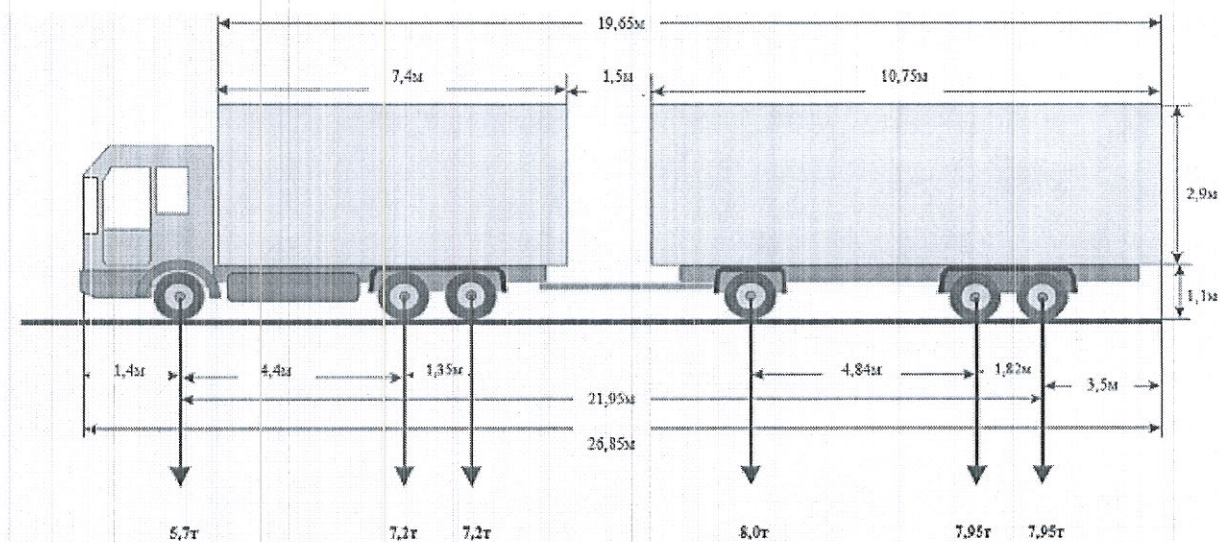
Наименование, адрес и телефон владельца транспортного средства:				
<i>Индивидуальный предприниматель Иванов Иван Иванович</i>				
ИНН, ОГРН / ОГРНИП владельца транспортного средства:				
<i>ИНН 2333003333, ОГРНИП 309231132312</i>				
Маршрут движения:				
<i>с. Гришковское, ул. Советская, 67 – с. Гришковское, ул. Советская, 141</i>				
Вид перевозки: <i>местная</i>				
На срок:	с	<i>20.12.2017</i>	по	<i>21.12.2017</i>
На количество поездок:	<i>1</i>			
Характеристика груза (делимый/неделимый):	<i>неделимый</i>			
Габариты:	<i>2x3</i>			
Масса:	<i>3</i>			
Наименование (полное наименование груза, основные характеристики, марка, модель, описание индивидуальной и транспортной тары (способ крепления): <i>3-х тонный контейнер тип УК-3, блокировкой</i>				

Транспортное средство (автопоезд) (марка и модель транспортного средства (тягача, прицепа, полуприцепа), государственный регистрационный знак транспортного средства (тягача, прицепа, полуприцепа))			
<i>КамАЗ 344108, государственный регистрационный знак Р582РУ123</i>			
Параметры транспортного средства (автопоезда):			
масса транспортного средства (автопоезда) с грузом/без груза, тонн		10/7	
масса тягача, тонн			
масса прицепа (полуприцепа)			
Расстояние между осями:		3	
Нагрузки на оси, тонн:		5	
Габариты транспортного средства (автопоезда):			
Длина, метров	Ширина, метров	Высота, метров	Минимальный радиус поворота с грузом, метров:
8,8	2,5	4	8
Необходимость автомобиля сопровождения (прикрытия):			
Предполагаемая максимальная скорость движения транспортного средства (автопоезда), км/ч		50	
Банковские реквизиты: <i>БИК 040349001 в ГРКЦ ГУ Банка России по Краснодарскому краю г.Краснодар, р/с 40204810600000000111</i>			
Оплату гарантируем			
	<i>Иванов</i>	<i>И.И.Иванов</i>	
(должность)	(подпись)	(фамилия)	

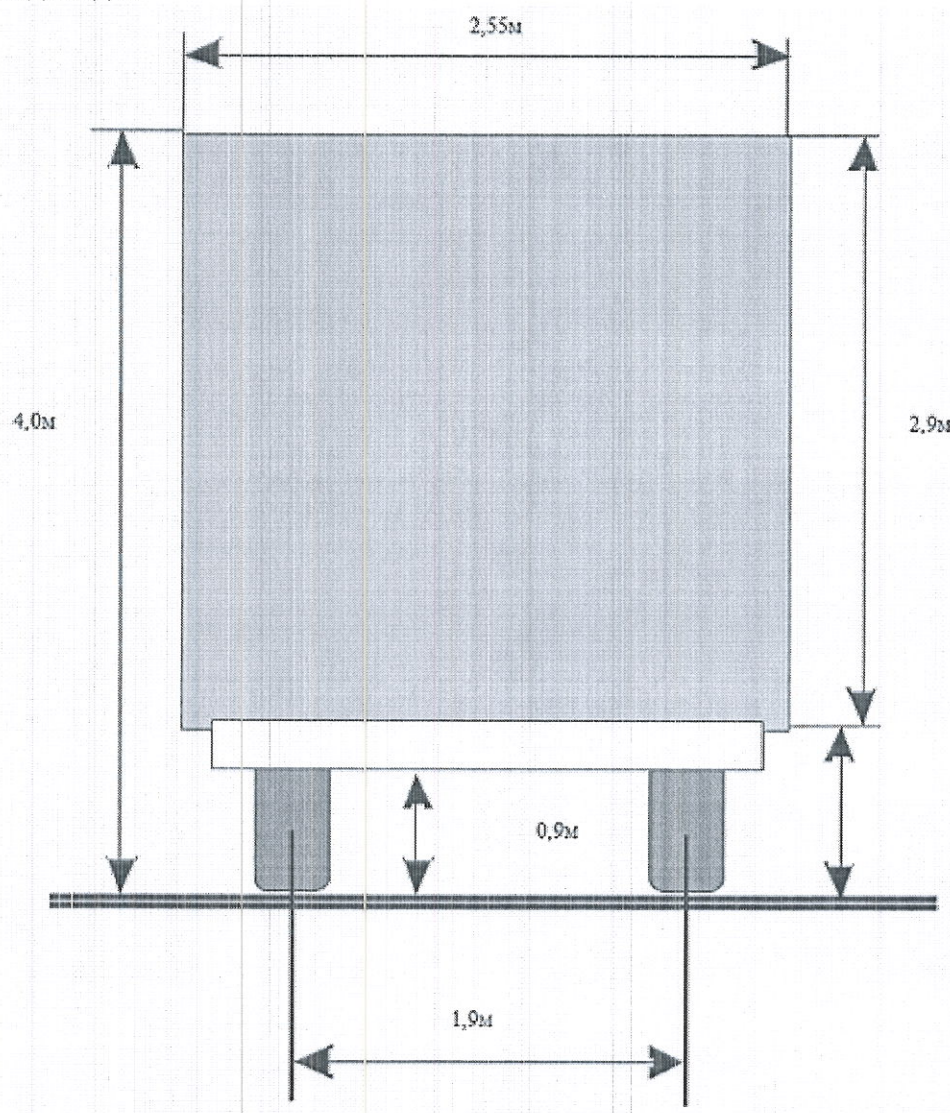
ПРИЛОЖЕНИЕ № 2
к административному регламенту
предоставления администрацией
Гришковского сельского поселения
Калининского района муниципальной
услуги «Выдача специального разрешения
на движение по автомобильным дорогам
местного значения тяжеловесного и (или)
крупногабаритного транспортного
средства»

Схема
транспортного средства (автопоезда), с использованием которого
планируется осуществлять перевозки тяжеловесных и (или)
крупногабаритных грузов, с указанием размещения такого груза

Вид сбоку:



Вид сзади:



(должность, фамилия заявителя)

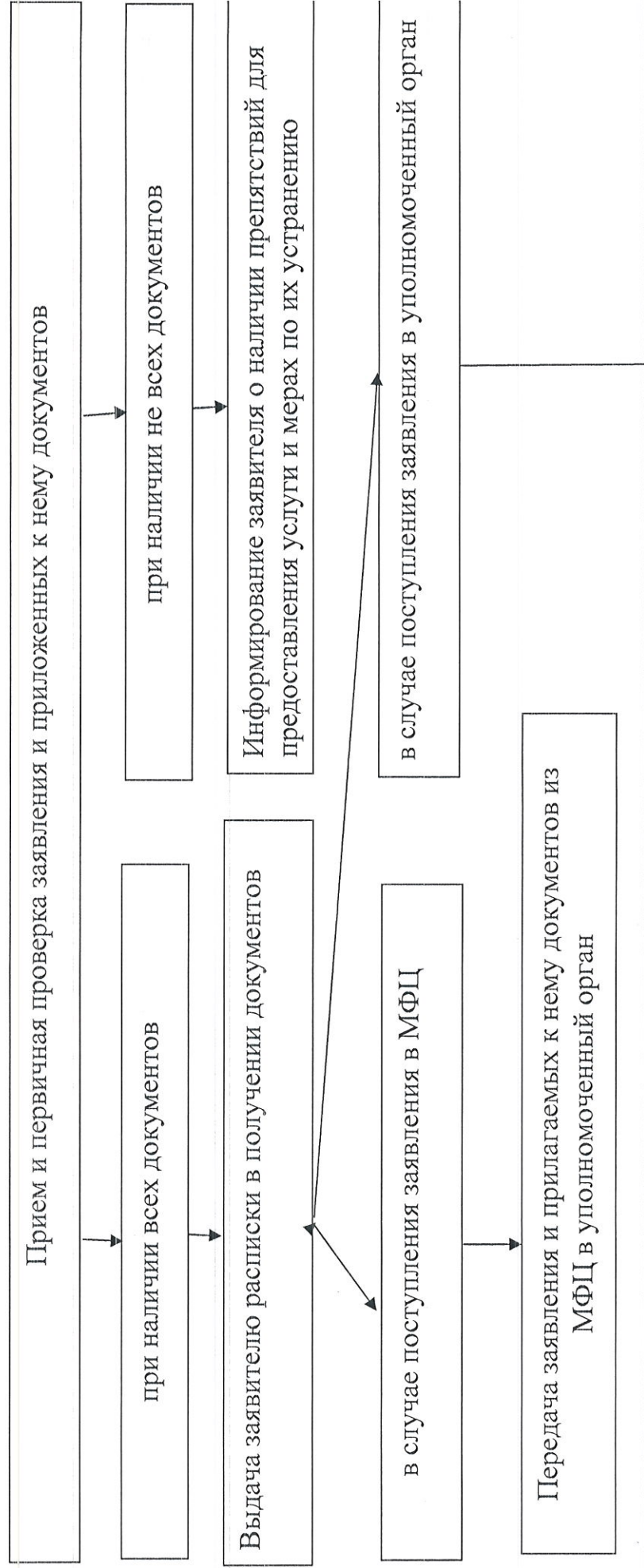
(подпись заявителя)

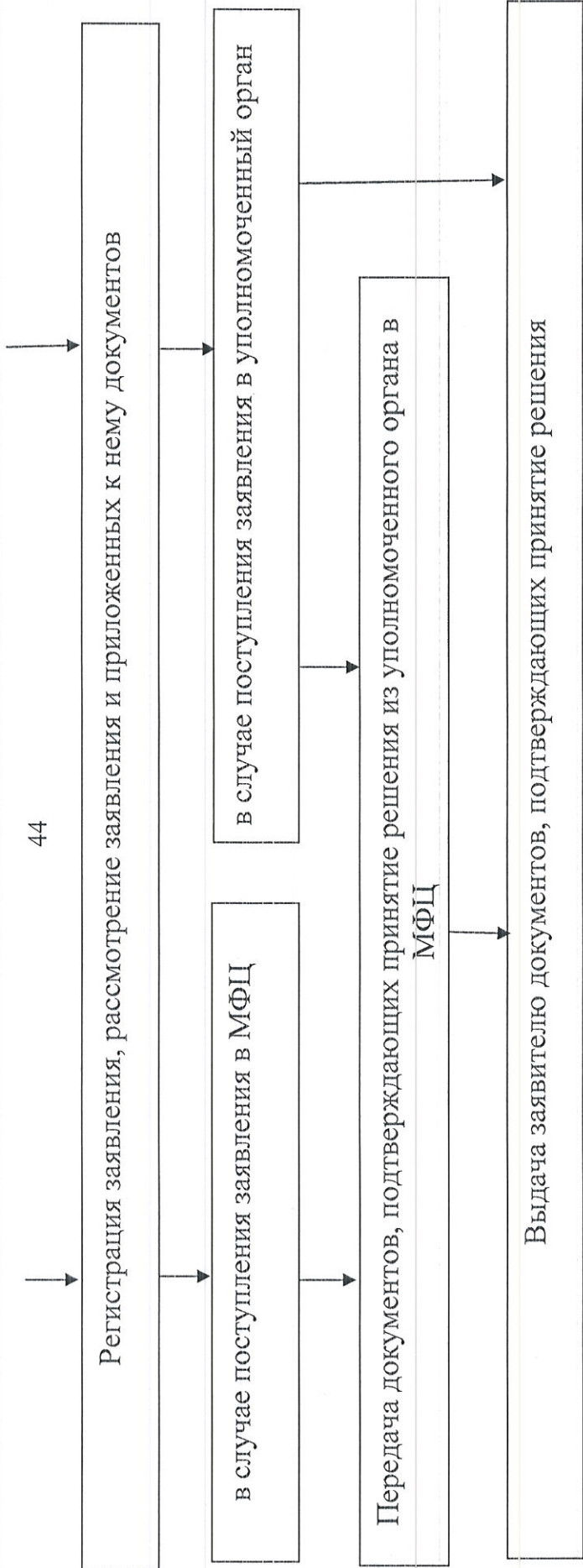
ПРИЛОЖЕНИЕ № 3

к административному регламенту предоставления администрации Гришковского сельского поселения Калининского района муниципальной услуги «Выдача специального разрешения на движение по автомобильным дорогам местного значения тяжеловесного и (или) крупногабаритного транспортного средства»

Блок-схема

предоставления муниципальной услуги «Выдача специального разрешения на движение по автомобильным дорогам местного значения тяжеловесного и (или) крупногабаритного транспортного средства»





Глава Гришковского сельского поселения
Калининского района

В.А. Даценко